

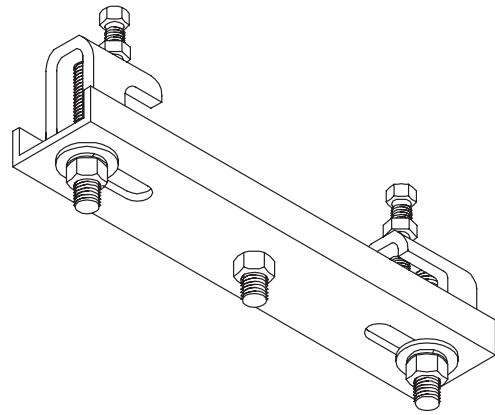


Accesorio ajustable para soporte basculante

800

Características técnicas

- **Sizes available:** Sirve para vigas de acero de 102 mm / 4" a 457 mm / 18" de anchura.
- **Funciones:** Anclaje a estructuras de acero mediante tirantes.
- **Características:** Permite la conexión segura y concéntrica al acero en los casos en que no se autorizan o no se desean trabajos de taladrado o soldadura. Permite el anclaje tanto lateral (transversal a la viga) como longitudinal (en la dirección de la viga). Incluye perrillos para vigas de las series 65 ó 66. Los componentes de hierro maleable, como los perrillos, nunca deberán ser sustituidos.
NOTA: Debe usarse con uniones roscadas de anclaje de la serie 900 o con perrillos para viga de las series 65 ó 66.
- **Material:** Acero al carbono.
- **Acabado:** Simple o electrogalvanizado



1 - Cuando se usa con otros productos Tolco® para anclaje de tuberías.



Soporte de tuberías

Accesorio ajustable para soporte basculante - 800

Características físicas

Espesor máximo de la cara de la viga (mm / pulg.)	Rango de anchura de la viga (mm / pulg.)	Carga lateral (transversal a la viga) de diseño (kg / lbs)	Carga longitudinal (en la dirección de la viga) de diseño (kg / lbs)	Referencia	
				Simple	Electrogalvanizado
19.1 / 0.75	101.6-152.4 / 4.00-6.00	914 / 2015	574 / 1265	800-1-1	800EG-1-1
19.1 / 0.75	152.4-203.2 / 6.00-8.00	914 / 2015	574 / 1265	800-1-2	800EG-1-2
19.1 / 0.75	203.2-254.0 / 8.00-10.00	914 / 2015	574 / 1265	800-1-3	800EG-1-3
19.1 / 0.75	254.0-304.8 / 10.00-12.00	914 / 2015	574 / 1265	800-1-4	800EG-1-4
19.1 / 0.75	304.8-355.6 / 12.00-14.00	914 / 2015	574 / 1265	800-1-5	800EG-1-5
19.1 / 0.75	355.6-406.4 / 14.00-16.00	914 / 2015	574 / 1265	800-1-6	800EG-1-6
19.1 / 0.75	406.4-457.2 / 16.00-18.00	914 / 2015	574 / 1265	800-1-7	800EG-1-7
31.8 / 1.25	101.6-152.4 / 4.00-6.00	914 / 2015	574 / 1265	800-2-1	800EG-2-1
31.8 / 1.25	152.4-203.2 / 6.00-8.00	914 / 2015	574 / 1265	800-2-2	800EG-2-2
31.8 / 1.25	203.2-254.0 / 8.00-10.00	914 / 2015	574 / 1265	800-2-3	800EG-2-3
31.8 / 1.25	254.0-304.8 / 10.00-12.00	914 / 2015	574 / 1265	800-2-4	800EG-2-4
31.8 / 1.25	304.8-355.6 / 12.00-14.00	914 / 2015	574 / 1265	800-2-5	800EG-2-5
31.8 / 1.25	355.6-406.4 / 14.00-16.00	914 / 2015	574 / 1265	800-2-6	800EG-2-6
31.8 / 1.25	406.4-457.2 / 16.00-18.00	914 / 2015	574 / 1265	800-2-7	800EG-2-7

Instrucciones de instalación

Apriete el tornillo de fijación del perrillo contra la cara de la viga hasta alcanzar el punto de ruptura de la cabeza del tornillo. Apriete la tuerca de bloqueo del tornillo de fijación contra el cuerpo del perrillo para viga. Apriete el tornillo de cabeza hexagonal en el perrillo para viga hasta que las arandelas de seguridad queden totalmente planas.

NOTA IMPORTANT: No sustituya por otros soportes los perrillos de hierro maleable ni otras uniones roscadas para anclaje. Use solamente la serie 65 ó la serie 66 de perrillos para vigas y la serie 900 de uniones roscadas para anclaje de Tolco® que tiene disponibles Viking SupplyNet®.